

#213

BORA

USA Supplement to Parts Manual



MASERATI BORA/AMERICA

C O R P O R A T I O N

PARTI DI RICAMBIO
SPARE PARTS

PIECES DE RECHANGE
ERSATZTEILE

OFFICINE ALFIERI MASERATI S.p.A.

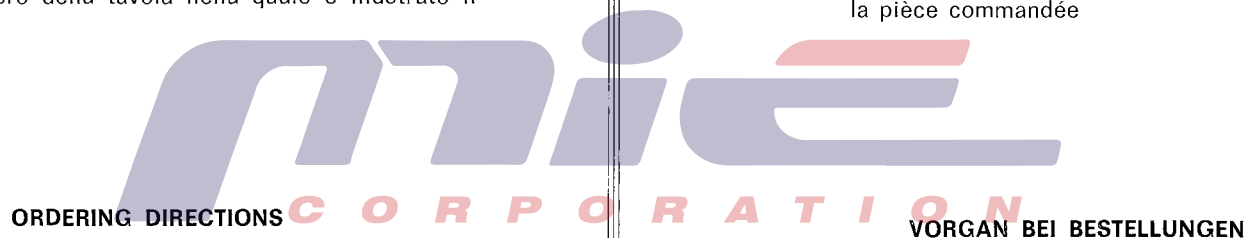
MODENA (Italia)

VIALE C. MENOTTI, 322 - TEL. (059) 23.01.01 - TELEX 51248

PRESCRIZIONE PER L'ORDINAZIONE

Per ogni ordinazione bisogna indicare:

- 1° - Numero del motore e del telaio
- 2° - Numero del pezzo come indicato nelle tavole illustrate
- 3° - Il numero della tavola nella quale è illustrato il pezzo



ORDERING DIRECTIONS

VORGAN BEI BESTELLUNGEN

When placing orders, please indicate the following:

- 1° - The number of engine and chassis
- 2° - The number of the spare part as specified on the illustration tables
- 3° - The number of the table which illustrates the spare part

LIGNE DE CONDUITE POUR LES COMMANDES

Il faut indiquer dans chaque commande:

- 1° - Le numéro du moteur et du châssis
- 2° - Le numéro de la pièce commandée inscrit à côté
- 3° - Le numéro du tableau sur lequel est représentée la pièce commandée

Grundsätzlich ist bei jeder Bestellung anzugeben:

- 1° - Des Nummer des Motors und des Fahrgestells
- 2° - Das Nummer des Teiles, wie auf den Bildtafeln verzeichnet
- 3° - Das Nummer der Tafel, auf welcher das Teil abge-

TAVOLA TABLE TABLEAU TAFEL	DENOMINAZIONE DENOMINATION DESIGNACION BENENNUNG	TAVOLA TABLE TABLEAU TAFEL	DENOMINAZIONE DENOMINATION DESIGNACION BENENNUNG	TAVOLA TABLE TABLEAU TAFEL	DENOMINAZIONE DENOMINATION DESIGNACION BENENNUNG
1	Air pollution 1972 - Motore Air pollution 1972 - Engine Air pollution 1972 - Moteur Air pollution 1972 - Motor				
2	Air pollution 1972 - Collettore e filtro aria Air pollution 1972 - Air intake manifold and filter Air pollution 1972 - Tuyau d'aspiration et filtre à air Air pollution 1972 - Saugrohr und Luftfilter				
3	Air pollution 1972 Air pollution 1972 Air pollution 1972 Air pollution 1972				
4	Air pollution 1972 - Telaio Air pollution 1972 - Frame Air pollution 1972 - Châssis Air pollution 1972 - Rahmen				
5	Air pollution 1972 - Tubazioni e sfiami benzina Air pollution 1972 - Fuel piping and vents Air pollution 1972 - Conduites essence et évents Air pollution 1972 - Benzin Rohrleitung und Luftloch				
6	Air pollution 1972 - Guida e tubazioni freni Air pollution 1972 - Steering and brake piping Air pollution 1972 - Direction et conduites freins Air pollution 1972 - Lenksäule und Bremsanleitung				
7	Air pollution 1972 - Fanaeria e varie Air pollution 1972 - Lights and sundries Air pollution 1972 - Lumieres et autres pièces Air pollution 1972 - Beleuchtungsanlage und verschiedene				
8	Air pollution 1972 - Carrozzeria e rivestimenti Air pollution 1972 - Body and upholstery Air pollution 1972 - Carrosserie et recouvrement Air pollution 1972 - Karosserie und Verkleidung				



TAVOLA 1 - AIR POLLUTION 1972 - MOTORE
TABLE 1 - AIR POLLUTION 1972 - ENGINE

TABLEAU 1 - AIR POLLUTION 1972 - MOTEUR
TAFEL 1 - AIR POLLUTION 1972 - MOTOR

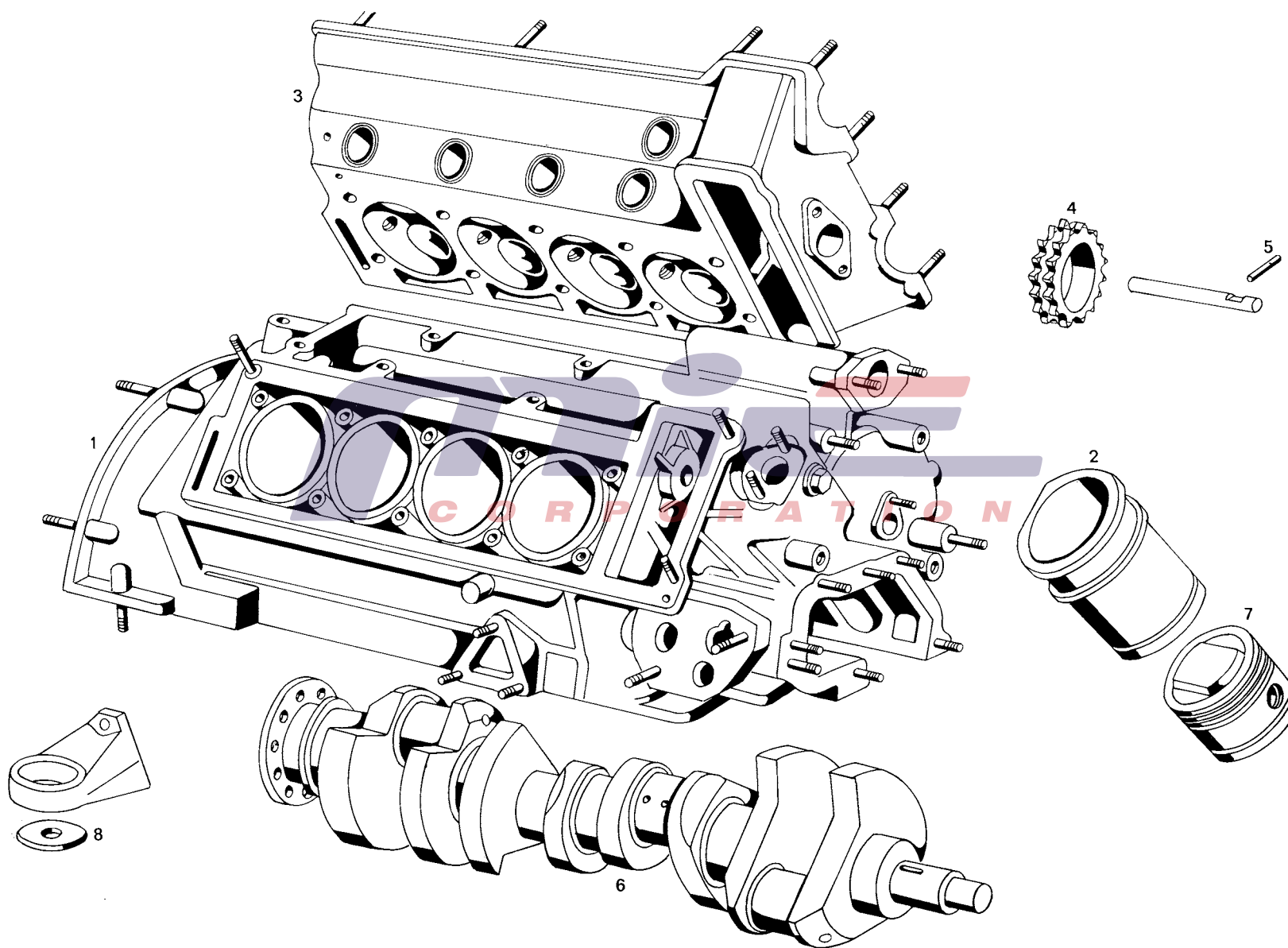


TAVOLA 1 - AIR POLLUTION 1972 - MOTORE
TABLE 1 - AIR POLLUTION 1972 - ENGINE

N. Fig.	N. d'ordinazione	DENOMINAZIONE	Quantità
1	117 CP 117.667	Motore completo tipo 107.11.49	1
1	116/A MB 116.108	Basamento cilindri completo di canne, prigionieri e coppa	1
2	115.03.49 MB 66542	Canna per cilindri interni	4
2	115.03.49 MB 66543	Canna per cilindri esterni	4
3	116/A MT 116.148	Testa cilindri destra completa	1
3	117 MT 117.678	Testa cilindri sinistra completa	1
4	115 MD 115.045	Pignone per tendicatena completo	2
5	SN 67536	Spina Ø 6 x 31,5 arresto alberino per galloppino nel basam.	1
6	115/A MN 115.264	Albero motore equilibrato	1
7	115.05 MM 70448	Pistone per canna Ø 93,9	8
8	117 CT 76181	Distanziale sotto zanna anteriore motore	2

TABLEAU 1 - AIR POLLUTION 1972 - MOTEUR
TAFEL 1 - AIR POLLUTION 1972 - MOTOR

N. Fig.	N. d'ordinazione	DENOMINAZIONE	Quantità



TAVOLA 2 - AIR POLLUTION 1972 - COLLETTORE E FILTRO ARIA
TABLE 2 - AIR POLLUTION 1972 - AIR INTAKE MANIFOLD AND FILTER

TABLEAU 2 - AIR POLLUTION 1972 - TUYAU D'ASPIRATION ET FILTER À AIR
TAFEL 2 - AIR POLLUTION 1972 - SAUGRHOR UND LUFTFILTER

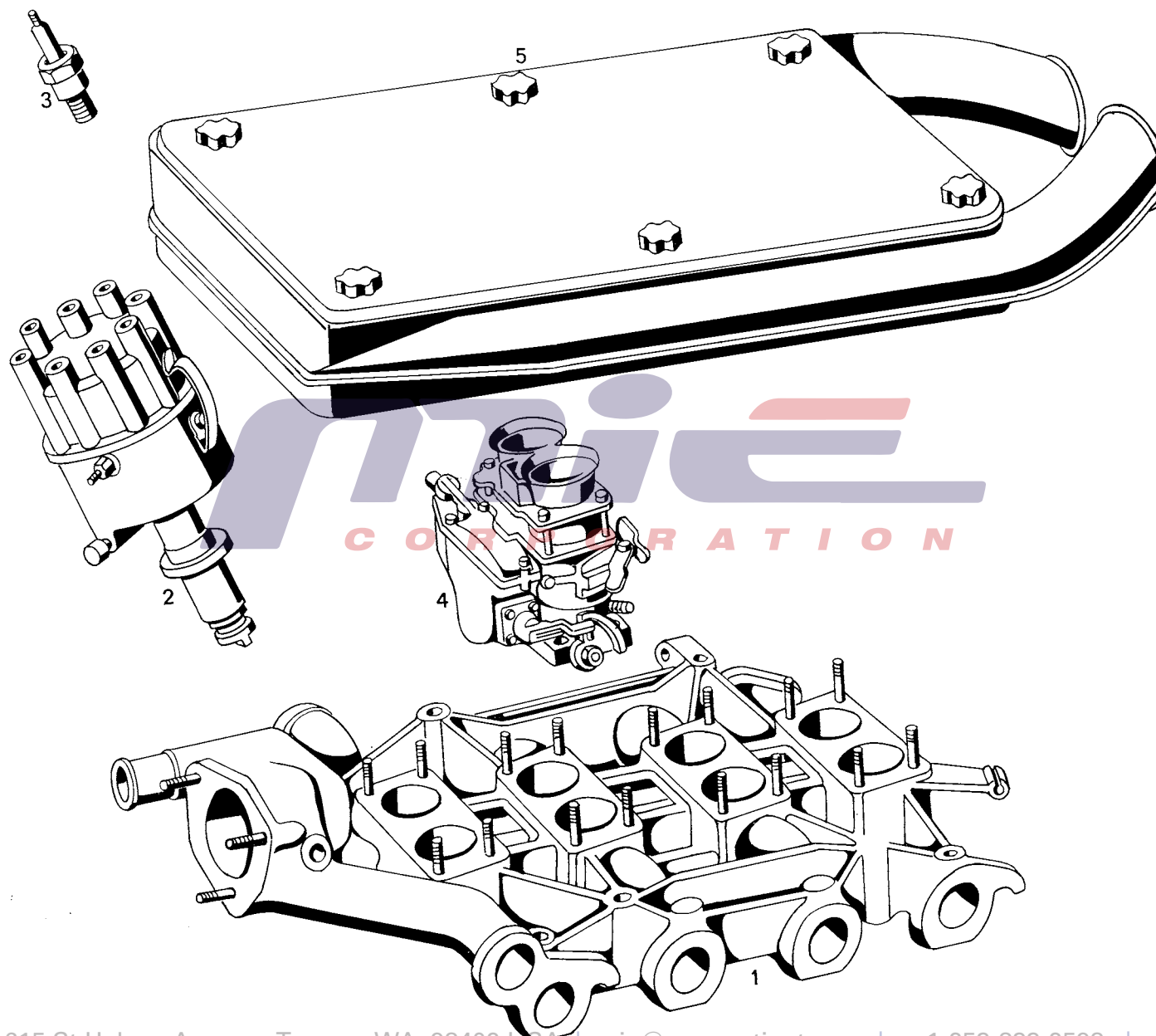


TAVOLA 2 - AIR POLLUTION 1972 - COLLETORE E FILTRO ARIA
 TABLE 2 - AIR POLLUTION 1972 - AIR INTAKE MANIFOLD AND FILTER

N. Fig.	N. d'ordinazione	DENOMINAZIONE	Quantità
1	115.05.49 MT 73951	Collettore aspirazione completo prigionieri	1
2	115.05.49 ME 73128	Spinterogeno	1
3	CND 66232	Candela accensione	8
4	115.03.49 MC 70374	Carburatore 42 DCNF 14, ad esaurim. montare il 115.03.49 MC 76780 42 DCNF 14/1	4
5	107.11.49 MC 79202	Compressivo filtro aria sui carburatori	1

TABLEAU 2 - AIR POLLUTION 1972 - TUYAU D'ASPIRATION ET FILTER A AIR
 TAFEL 2 - AIR POLLUTION 1972 - SAUGRHOR UND LUFTFILTER

N. Fig.	N. d'ordinazione	DENOMINAZIONE	Quantità

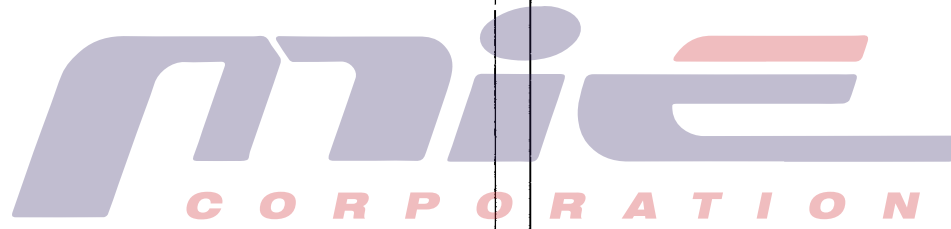


TAVOLA 3 - AIR POLLUTION 1972
TABLE 3 - AIR POLLUTION 1972

TABLEAU 3 - AIR POLLUTION 1972
TAFEL 3 - AIR POLLUTION 1972

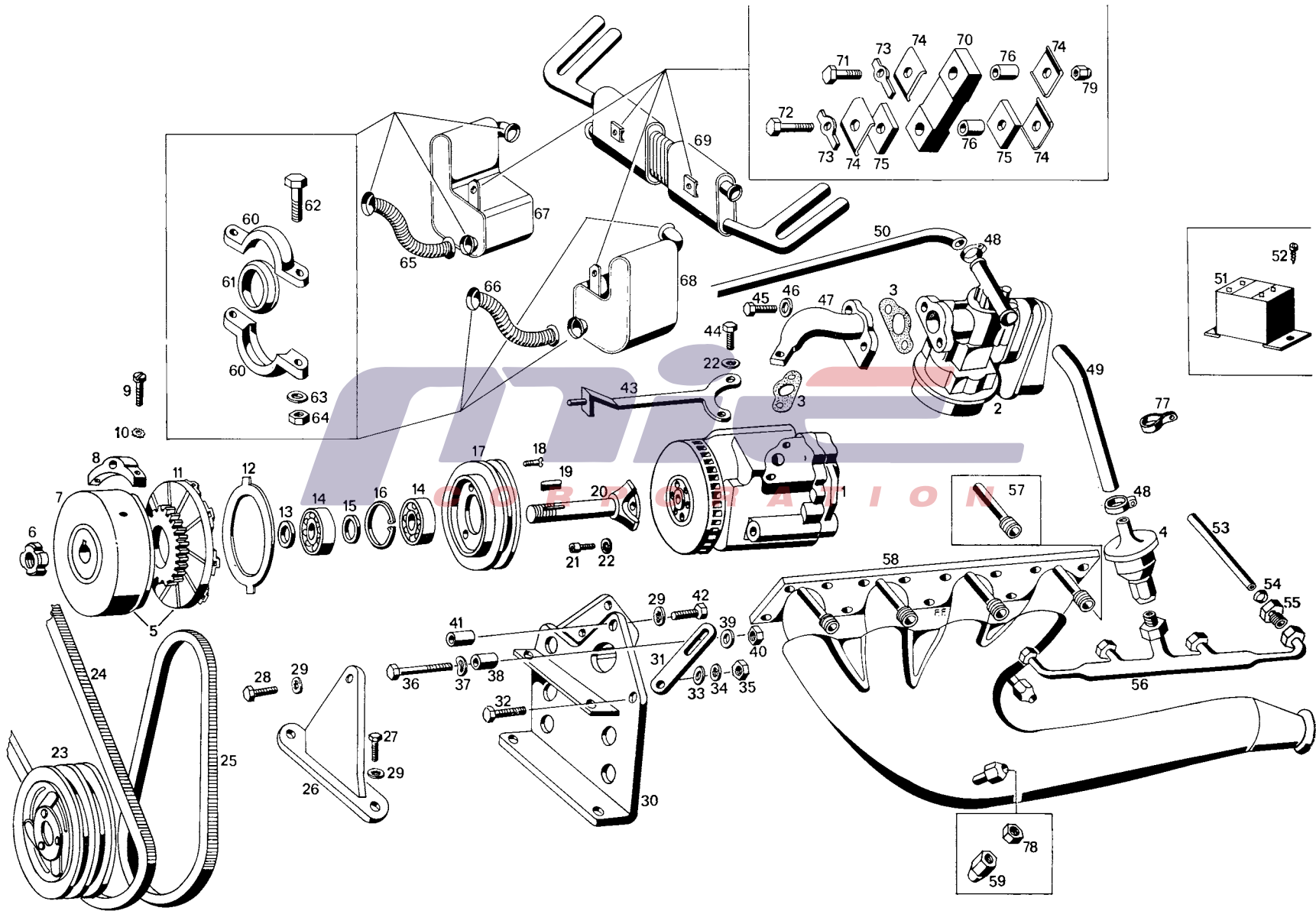


TAVOLA 3 - AIR POLLUTION 1972
TABLE 3 - AIR POLLUTION 1972

N. Fig.	N. d'ordinazione	DENOMINAZIONE	Quantità
1	115/A CP 67903	Pompa aria	1
2	115/A CP 67905	Valvola deviatrice sulla pompa aria	1
3	115/A CP 67906	Guarnizione sulla valvola deviatrice pompa	2
4	115/A CP 67907	Valvola di non ritorno fiamma	2
5	115/A CP 74522	Frizione elettromagnetica sulla pompa aria completa	1
6	GN 72288	Ghiera elastica Ø 17 x 1/m fiss. frizione elettromagnetica	1
7	115/A CP 74150	Avvolgimento per frizione elettromagnetica	1
8	115/A CP 79712	Supporto per puntalino antistrappo	1
9	VNT 79713	Vite Ø 3 x 0,5 x 10 per detto	2
10	RDE 61865	Rondella dentellata esterna Ø 3,2 x 6,7 per detto	2
11	115/A CP 74151	Ancora per frizione elettromagnetica	1
12	115/A CP 74152	Anello ritorna ancora frizione elettromagnetica	1
13	115/A CP 72289	Rasamento frizione elettromagnetica	vari
14	CSC 72283	Cuscinetto Ø 17 x 35 x 10 per frizione elettromagnetica	2
15	115/A CP 72810	Rondella di rasamento fra cuscinetti frizione	1
16	ART 42960	Anello d'arresto Ø 35 per cuscinetto frizione elettromagn.	1
17	117 CP 75810	Puleggia traino pompa aria sulla frizione elettromagnetica	1
18	VNT 72812	Vite Ø 5 x 0,8 x 8 fissaggio puleggia pompa alla frizione	5
19	LN 72292	Linguetta Ø 5 x 5 x 25 traino alberino frizione elettromagnetica pompa aria	1
20	115/A CP 72281	Albero per frizione elettromagnetica	1
21	VNT 70956	Vite Ø 1/4" x 12 fissaggio alberino frizione alla pompa e condotto valvola deviatrice	5
22	RDI 72811	Rondella dentellata Ø 1/4" per alberino frizione e condotto valvola deviatrice alla pompa aria	5
23	117 BR 78299	Puleggia per frizione elettromagnetica condizionatore e pompa aria	1
24	CTR 72619	Cinghia trascinamento puleggia compressore	1
25	CTR 68473	Cinghia trascinamento pompa aria	1
26	117 CB 75811	Supporto pompa aria	1
27	BNT 60984	Bullone Ø 3/8" x 16 UNC x 19 fissaggio supporto pompa aria al compressore	2
28	BNT 56976	Bullone Ø 3/8" x 16 UNC x 44,5 fissaggio pompa aria parte posteriore	1
29	RDI 54211	Rondella dentellata Ø 10,5 x 18 x 1 per detti	4
30	107.07.47 MB 70659	Supporto per compressore e pompa aria	1
31	117 CP 75851	Puntalino pompa aria	1
32	BNT 47011	Bullone Ø 8 x 1,25 x 20 fissaggio puntalino al supporto	1
33	RNT 55379	Rondella piana Ø 8,4 x 18 x 2 per detto	1
34	RDI 55990	Rondella dentellata Ø 8,4 x 15 x 0,8 per detto	1
35	DNT 76120	Dado Ø 8 x 1,25 x 6,5 per detto	1
36	BNT 75852	Bullone Ø 3/8" x 16 UNC x 134 per fissaggio puntalino alla pompa aria	1
37	RAT 68720	Rondella ondulata Ø 10,5 x 1 x 21 per detto	1
38	117 CP 75813	Distanziale fra puntalino e pompa aria	1
39	RN 75853	Rondella piana Ø 10,25 x 3 x 20 fissaggio puntalino pompa aria	1
40	DNT 68093	Dado Ø 3/8" x 16 UNC x 8 per detto	1
41	117 CP 75812	Distanziale fra supporto e pompa aria	1
42	BNT 55118	Bullone Ø 3/8" x 16 UNC x 44,5 fissaggio pompa aria parte posteriore	1

TABLEAU 3 - AIR POLLUTION 1972
TAFEL 3 - AIR POLLUTION 1972

N. Fig.	N. d'ordinazione	DENOMINAZIONE	Quantità
43	115/A CP 74517	Puntalino antistrappo completo	1
44	BNT 49955	Bullone Ø 1/4" x 20 UNC x 19 fissaggio condotto valvola deviatrice alla pompa aria	2
45	BNT 47019	Bullone Ø 6 x 1 x 16 fissag. valvola deviatrice al condotto	2
46	RNT 67011	Rondella piana Ø 6,4 x 1,5 x 13 per detto	2
47	117 CP 78069	Condotto per valvola deviatrice pompa aria	1
48	FRN 37825	Fascetta Ø 16 x 25 fissaggio tubi mandata aria ai collettori di scarico	4
49	117 CP 76177	Tubo mandata aria al collettore di scarico sinistro	1
50	MN 48324	Tubo Ø 14 x 22 x 1100 mandata aria al collettore di scarico destro	1
51	115/A BL 72606	Rele per frizione elettromagnetica pompa aria	1
52	VAT 49513	Vite autofilettante Ø 4,85 x 12,7 per detto	2
53	115/A CP 67927	Tubo iniezione aria ai collettori di scarico	8
54	RCN 66611	Raccordo a cono bloccaggio tubi iniezione aria ai collettori	8
55	DRN 66612	Dado Ø 16 x 1,5 x 23 bloccaggio soffianti aria ai collettori di scarico	1
56	117 CP 73926	Collettore aria al collettore di scarico destro	1
56	117 CP 73927	Collettore aria al collettore di scarico sinistro	1
57	115/A CP 66621	Supporto tubo mandata aria ai collettori di scarico	8
58	117 CP 73924	Collettore di scarico destro completo di rivestimento	1
58	117 CP 73925	Collettore di scarico sinistro completo di rivestimento	1
59	DRN 69934	Dado raccordo sui collettori di scarico Ø 10 x 1,25 x 15,5	8
60	107 CM 56658	Fascetta fissaggio collettori e tubi di scarico	12
61	107 CM 56644	Anello tenuta coni collettori tubi collegam. e silenziatori	6
62	BNT 56900	Bullone Ø 8 x 1,25 x 40 fissaggio fascette coni	12
63	RNT 55379	Rondella Ø 8,4 x 18 x 2 per detto	12
64	DST 48101	Dado stop Ø 8 x 1,25 per detto	12
65	117 CP 74391	Tubo colleg. collett. di scarico destro completo di rivestim.	1
66	117 CP 74392	Tubo collegamento collettore di scarico sinistro completo di rivestimento	1
67	117 CP 74393	Silenziatore laterale destro	1
68	117 CP 74394	SSilenziatore laterale sinistro	1
69	117 CP 78979	Silenziatore posteriore rivestito	1
70	SLN 72711	Supporto antivibratore sui silenziatori	4
71	BNT 54081	Bullone Ø 8 x 1,25 fissaggio supp. antivibratore al telaio	4
72	BNT 55366	Bullone Ø 8 x 1,25 x 50 fissaggio supporto antivibratore ai piastrini silenziatori	4
73	RDL 54240	Rondella di sicurezza per detti	8
74	101/9.16560.54086	Piastrini sostegno supporti antivibratori	16
75	GN 70805	Guarnizioni protezione supporti antivibratori	16
76	GN 54089	Guarnizioni Ø 9 x 11 x 15 protezione supporti antivibratori	4
77	FRN 76015	Fascetta tenuta tubi mandata aria ai collettori di scarico	1
78	DN 78490	Dado Ø 10 x 1,25 sui collettori di scarico	8
79	DNT 47031	Dado Ø 8 x 1,25 fissaggio supporto antivibratore	8

TAVOLA 4 - AIR POLLUTION 1972 - TELAIO
TABLE 4 - AIR POLLUTION 1972 - FRAME

TABLEAU 4 - AIR POLLUTION 1972 - CHASSIS
TAFEL 4 - AIR POLLUTION 1972 - RAHMEN

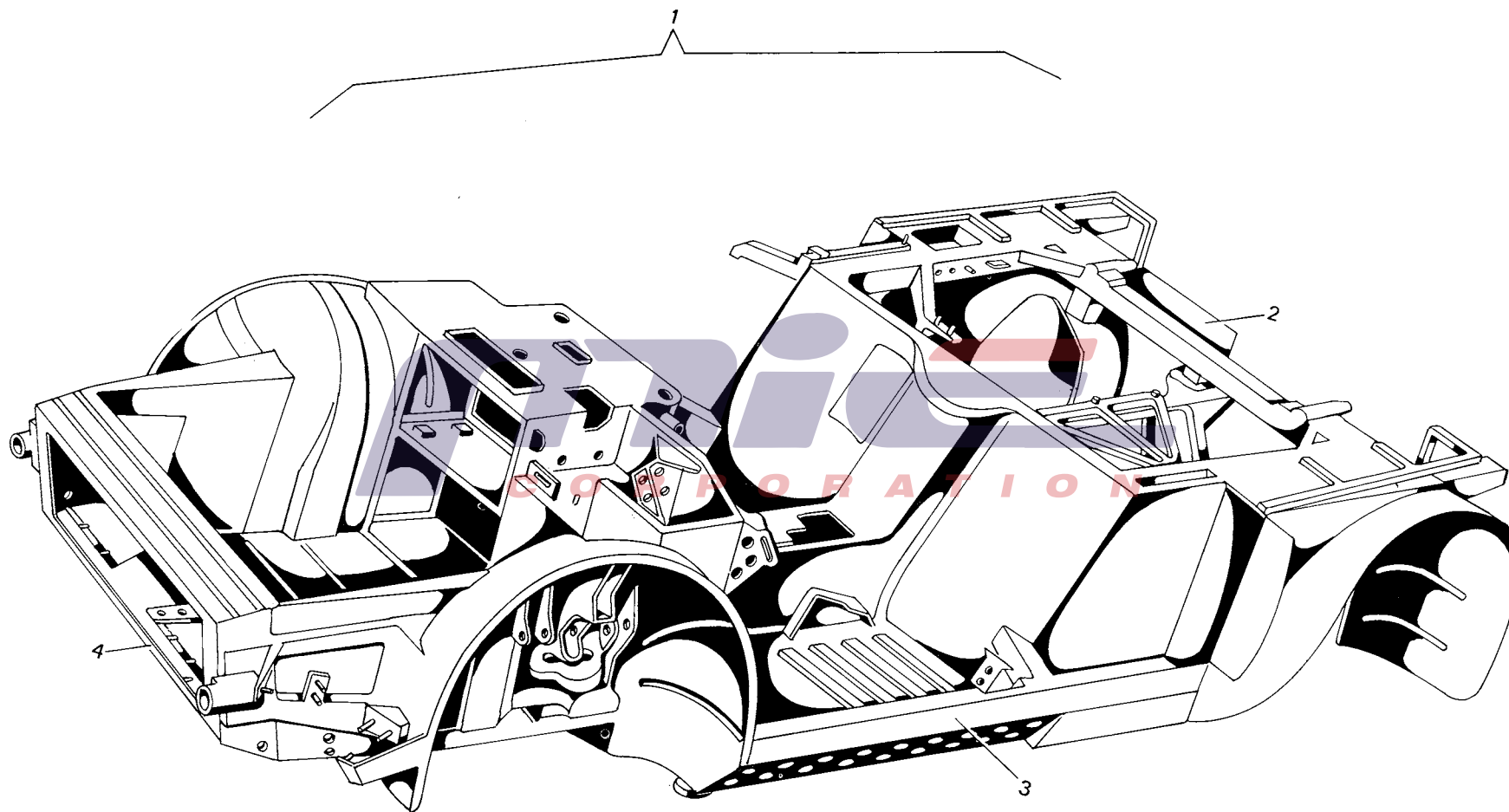


TAVOLA 4 - AIR POLLUTION 1972 - TELAIO
 TABLE 4 - AIR POLLUTION 1972 - FRAME

N. Fig.	N. d'ordinazione	DENOMINAZIONE	Quantità
1	117 CT 78436	Telaio completo	1
2	117 CT 78123	Parte posteriore telaio completa	1
3	117 CT 78036	Parte centrale telaio completa (pianale)	1
4	117 CT 78230	Parte anteriore telaio completa di parafanghi	1

TABLEAU 4 - AIR POLLUTION 1972 - CHÂSSIS
 TAFEL 4 - AIR POLLUTION 1972 - RAHMEN

N. Fig.	N. d'ordinazione	DENOMINAZIONE	Quantità



TABLEAU 5 - AIR POLLUTION 1972 - CONDUITES ESSENCE ET ÉVENTS
TAFEL 5 - AIR POLLUTION 1972 - BENZIN ROHRLEITUNG UND LUFTLOCH

TAVOLA 5 - AIR POLLUTION 1972 - TUBAZIONI E SFIATI BENZINA
TABLE 5 - AIR POLLUTION 1972 - FUEL PIPING AND VENTS

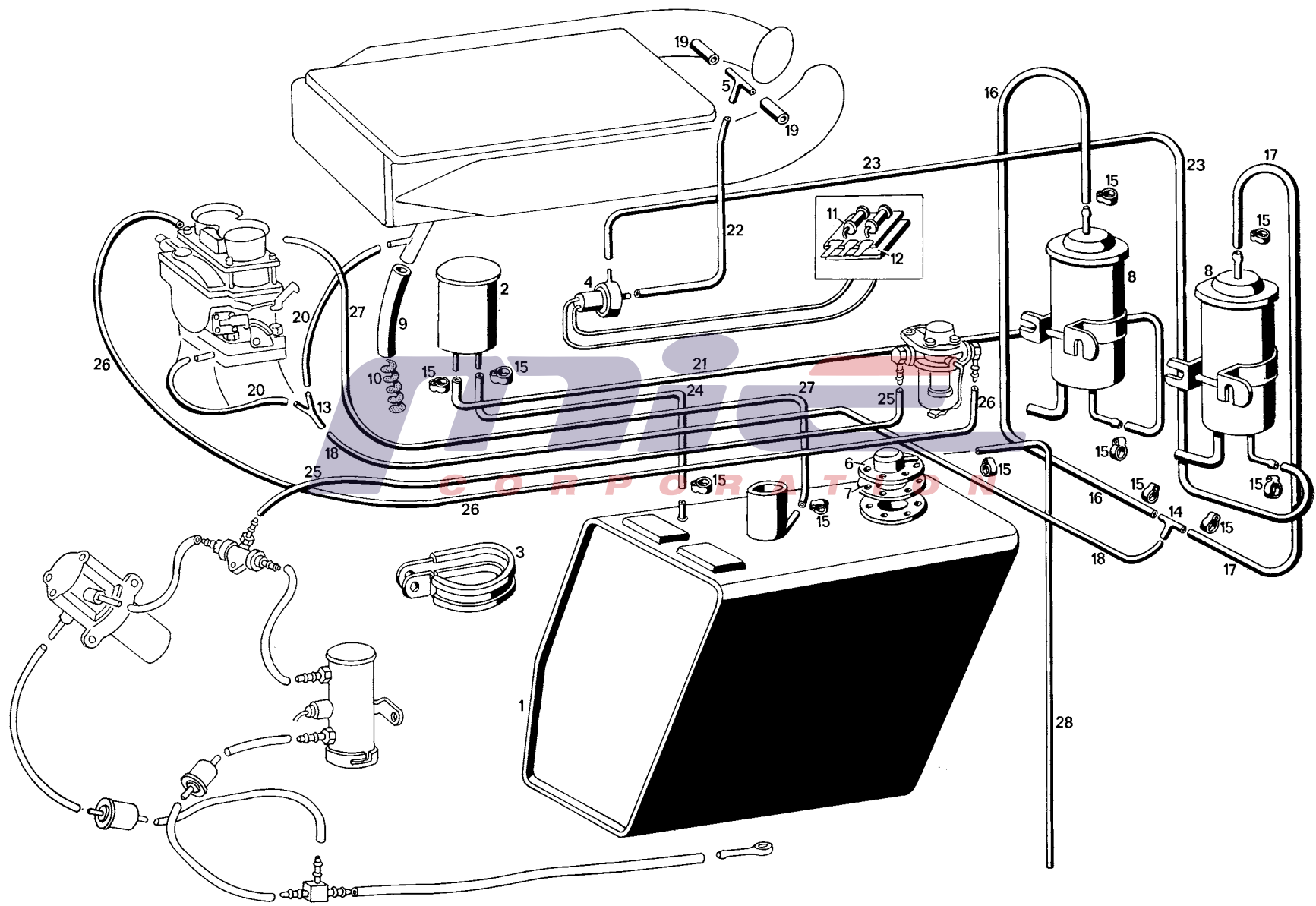


TAVOLA 6 - AIR POLLUTION 1972 - GUIDA E TUBAZIONI FRENI
TABLE 6 - AIR POLLUTION 1972 - STEERING AND BRACKE PIPING

TABLEAU 6 - AIR POLLUTION 1972 - DIRECTION ET CONDUITES FREINS
TAFEL 6 - AIR POLLUTION 1972 - LENKSÄULE UND BREMSANLEITUNG

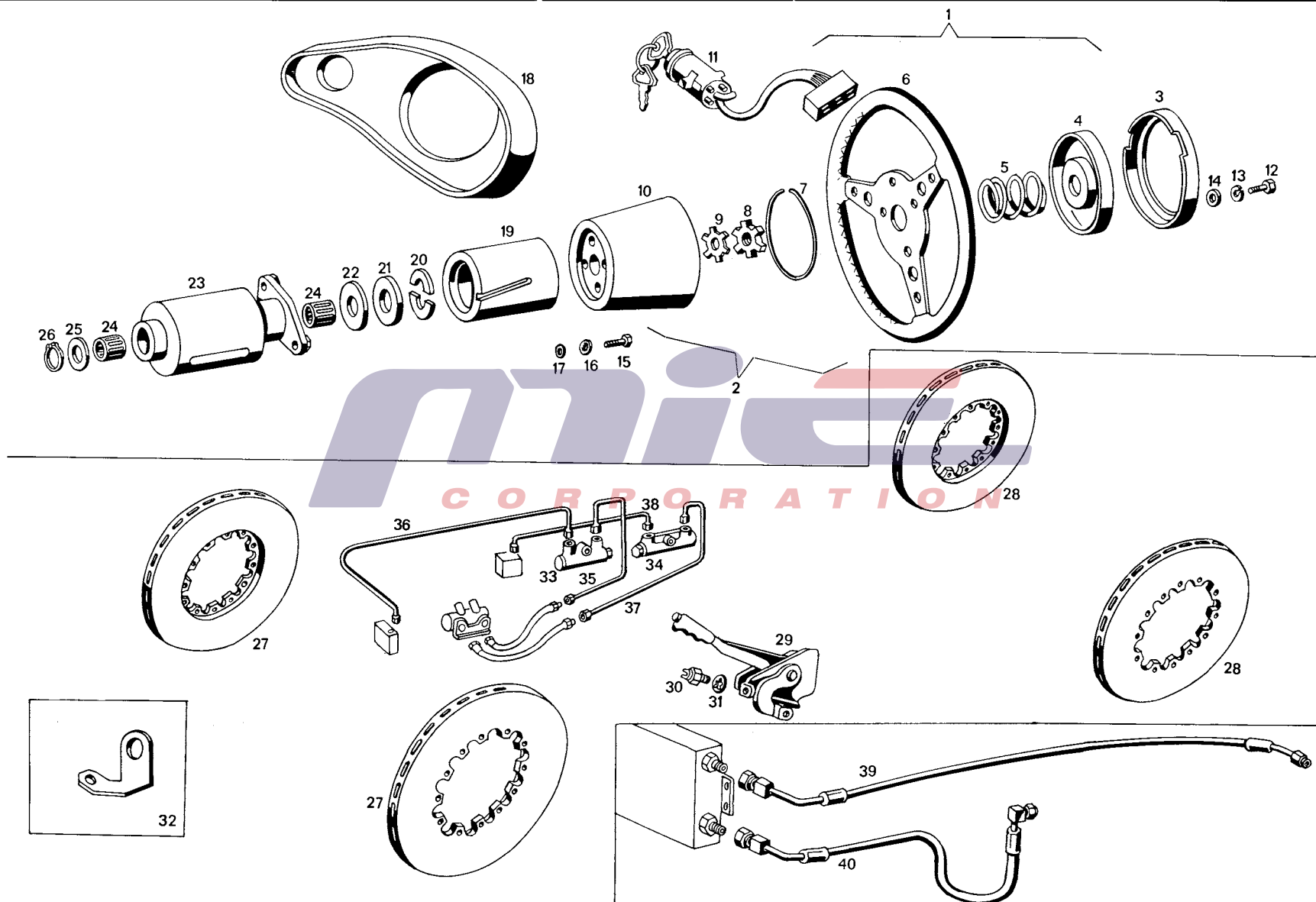


TAVOLA 6 - AIR POLLUTION 1972 - GUIDA E TUBAZIONI FRENI
TABLE 6 - AIR POLLUTION 1972 - STEERING AND BRACKE PIPING

N. Fig.	N. d'ordinazione	DENOMINAZIONE	Quantità
1	117 GS 117.676	Parte superiore piantone sterzo completo	1
2	117 GS 73999	Complessivo volante con gruppo deformabile	1
3	116 GS 72347	Bussola per bottone avvisatore acustico	1
4	116 GS 72380	Bottone avvisatore acustico completo molla	1
4	116 GS 72336	Bottone avvisatore acustico (solo bottone)	1
5	116 GS 71778	Molla ritorno bottone avvisatore acustico	1
6	117 GS 76143	Volante anti urto	1
7	116 GS 72348	Anello di fermo per bussola avvisatore	1
8	GH 53874	Ghiera fissaggio volante al piantone	1
9	RL 73588	Rondella di sicurezza per detto	1
10	115/A GS 70646	Manicotto deformabile completo rivestimento	1
11	116 GS 69979	Commutatore con antifurto	1
12	BNT 47021	Bullone Ø 6 x 18 CH 10 fissaggio volante sul manicotto deformabile	4
13	RSN 32690	Rondella spaccata Ø 6 per detto	4
14	RNT 67011	Rondella piana Ø 6 per detto	4
15	BNT 49603	Bullone Ø 5 x 20 CH 8 fissaggio manicotto deformabile al mozzo	4
16	RDI 58544	Rondella dentellata Ø 5 per detto	4
17	RNT 52530	Rondella piana Ø 5 per detto	4
18	115/A GS 70995	Calotta sulla parte superiore piantone	1
19	116/A GS 75840	Mozzo per volante anti urto	1
20	116 GS 66629	Semianelli di tenuta manicotto scorrevole	2
21	116 GS 66628	Rasamento sul manicotto scorrevole	1
22	116 GS 66901	Anello di rasamento interno sul manicotto scorrevole	1
23	117 GS 117.692	Manicotto scorrevole completo di gabbie a rullini	1
23	116/A GS 75846	Manicotto scorrevole	1
24	GRL 59167	Gabbia a rulli Ø 30 x 37 x 20 sul manicotto scorrevole	2
25	107/A GS 65895	Anello di rasamento esterno sul manicotto scorrevole	1
26	ATR 43121	Anello d'arresto per detto	1
27	117 FA 72685	Dischi ventilati anteriori completi di campana per vetture destinate nello Stato del Massachussets	2
27	117 FA 72684	Dischi ventilati anteriori per vetture destinate nello Stato del Massachussets	2
28	117 FP 73892	Dischi ventilati posteriori completi di campana per vetture destinate nello Stato del Massachussets	2
28	117 FP 73886	Dischi ventilati posteriori per vetture destinate nello Stato del Massachussets	2
29	117 FM 78370	Leva freno a mano completa di interruttore bipolare	1
29	117 FM 78367	Leva freno a mano	1
30	115/A BL 75991	Interruttore bipolare sul freno a mano	1
31	RDI 54347	Rondella dentellata Ø 14 x 25 per detto	1
32	FI 79606	Supportino sulle teste cilindri sostegno flessibile comando frizione	1
33	117 FI 79308	Bilanciatore per spia circuito freni anteriori	1
34	117 FI 79309	Bilanciatore per spia circuito freni posteriori	1

TABLEAU 6 - AIR POLLUTION 1972 - DIRECTION ET CONDUITES FREINS
TAFEL 6 - AIR POLLUTION 1972 - LENKSAULE UND BREMSANLEITUNG

N. Fig.	N. d'ordinazione	DENOMINAZIONE	Quantità
35	117 FC 79527	Tubo bundy dal dosatore al bilanciatore freni anteriori	1
36	107 FC 55278	Tubo bundy dal bilanciatore freni anteriori al doppio tre vie	1
37	117 FC 79528	Tubo bundy dal dosatore al bilanciatore freni posteriori	1
38	117 FC 76339	Tubo bundy dal bilanciatore freni posteriori al raccordo tre vie e circuito anteriore e posteriore	1
39	117 FC 78148	Tubo flessibile dal compressore al condensatore mandata freon	1
40	117 BR 78149	Tubo flessibile dal condensatore al filtro per freon	1

TAVOLA 7 - AIR POLLUTION 1972 - FANALERIA E VARIE
 TABLE 7 - AIR POLLUTION 1972 - LIGHTS AND SUNDRIES

TABLEAU 7 - AIR POLLUTION 1972 - LUMIERES ET AUTRES PIÈCES
 TAFEL 7 - AIR POLLUTION 1972 - BELEUCHTUNGSANLAGE UND VERSCHIEDENE

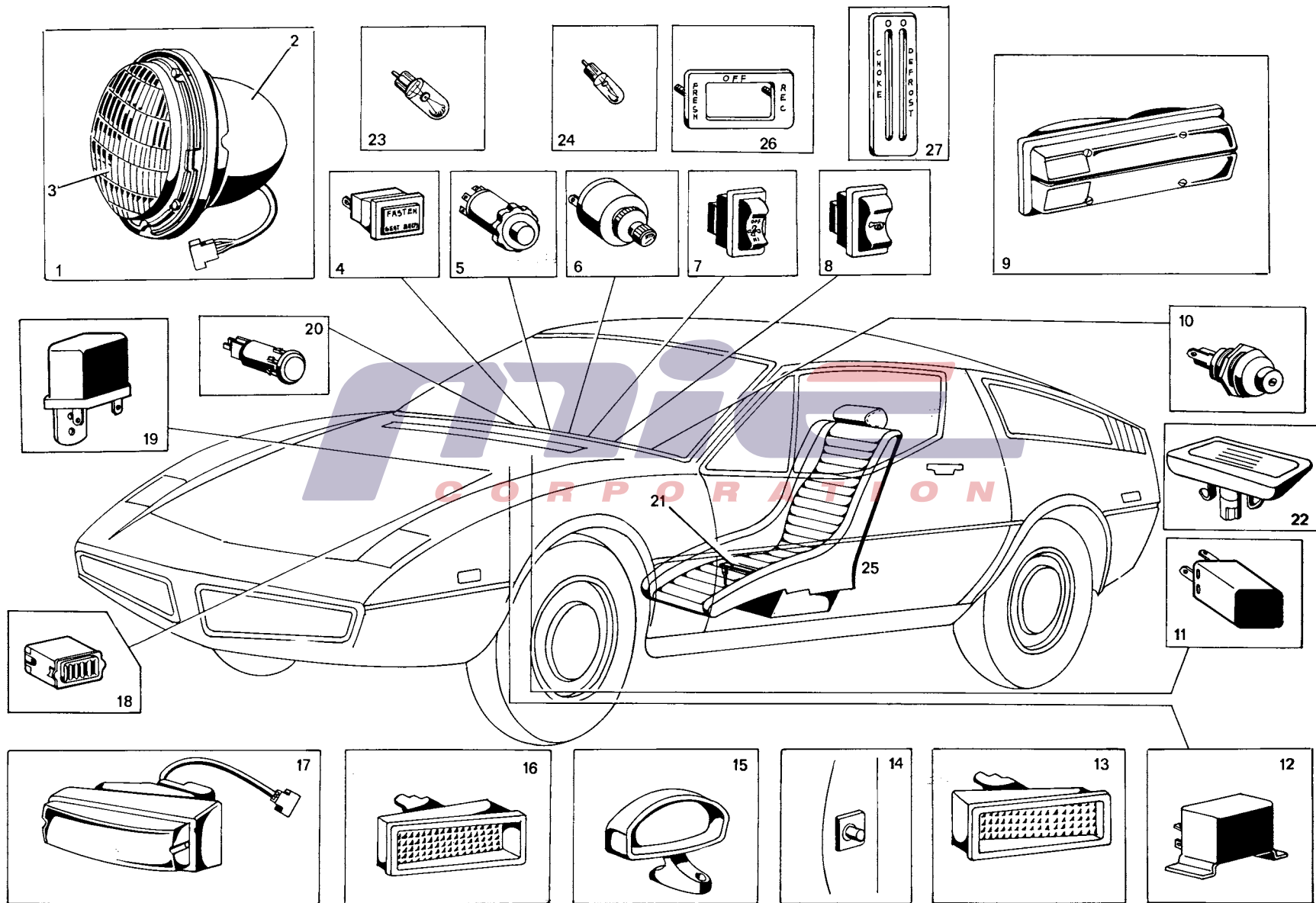
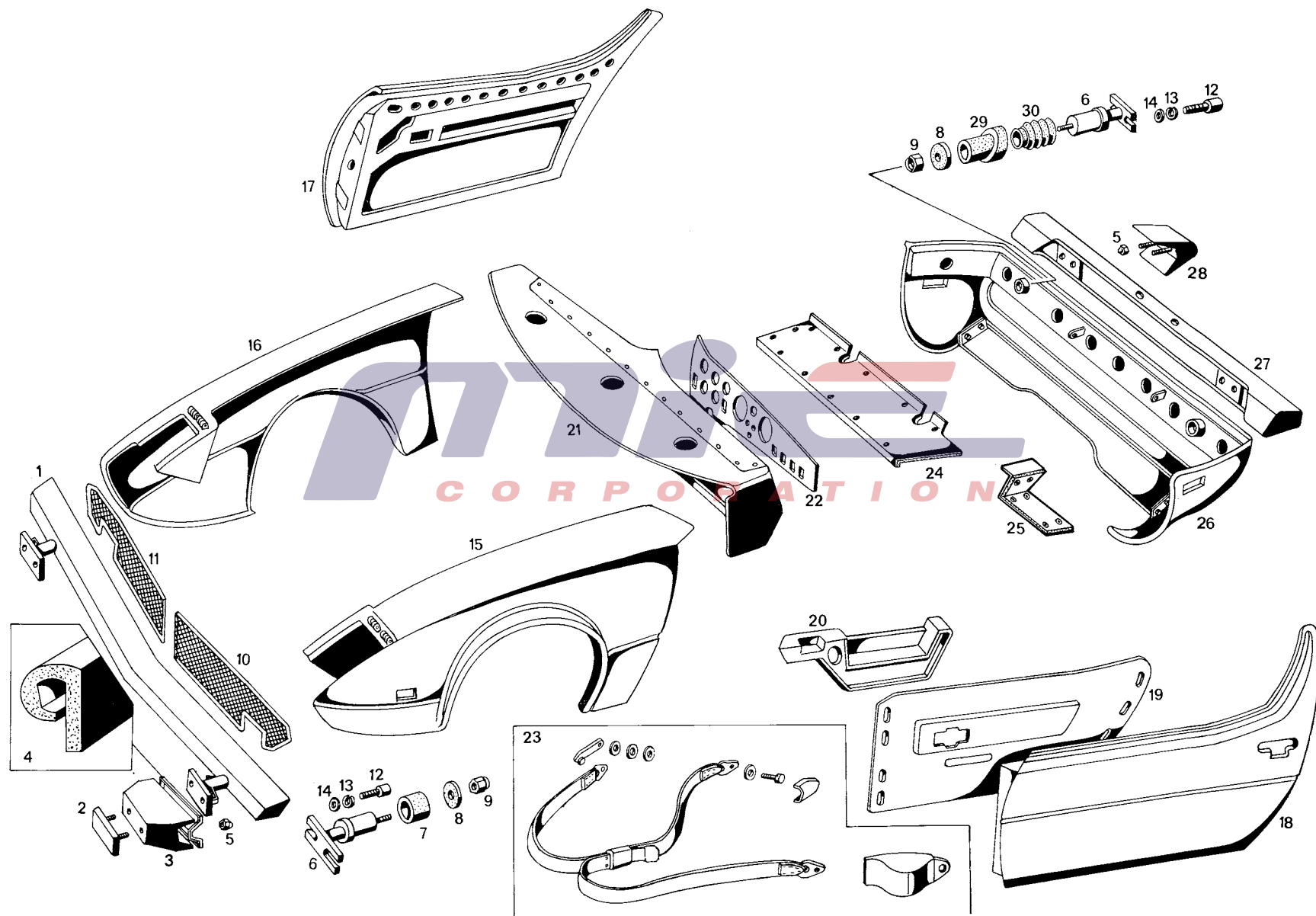


TAVOLA 8 - AIR POLLUTION 1972 - CARROZZERIA E RIVESTIMENTI
TABLE 8 - AIR POLLUTION 1972 - BODY AND UPHOLSTERY

TABLEAU 8 - AIR POLLUTION 1972 - CAROSSERIE ET RÉCOUVREMENT
TAFEL 8 - AIR POLLUTION 1972 - KAROSSERIE UND VERKLEIDUNG



N. Disegno	Tav.	Fig.	N. Disegno	Tav.	Fig.	N. Disegno	Tav.	Fig.	N. Disegno	Tav.	Fig.	N. Disegno	Tav.	Fig.
32690	6	13	61865	3	10	72283	3	14	74394	3	68	78277	7	13
37825	3	48	65895	6	25	72288	3	6	74517	3	43	78278	7	16
			66232	2	3	72289	3	13	74522	3	5	78299	3	23
42960	3	16	66542	1	2	72292	3	19	74898	23	8	78338	8	22
43121	6	26	66543	1	2	72336	6	4	75230	7	11	78339	8	21
46736	8	13	66601	5	9	72347	6	3	75617	7	20	78340	8	21
47011	3	32	66611	3	54	72348	6	7	75724	7	24	78367	6	29
47019	3	45	66612	3	55	72380	6	4	75810	3	17	78370	6	29
47021	6	12	66621	3	57	72550	5	6	75811	3	26	78436	4	1
47031	3	79	66628	6	21	72590	5	2	75812	3	41	78490	3	78
47085	8	14	66629	6	10	72591	5	8	75813	3	38	78610	7	25
48101	3	64	66901	6	22	72606	3	51	75840	6	19	78646	7	21
48324	3	50	67011	3	46	72619	3	24	75846	6	23	78696	7	8
49513	3	52	67536	1	5	72684	6	27	75851	3	31	78913	8	3
49603	6	15	67758	5	10	72685	6	27	75852	3	36	78979	3	69
49955	3	44	67903	3	1	72711	3	70	75853	3	39	79016	8	24
51417			67905	3	2	72717	5	4	75865	7	4	79202	2	5
	8	5	67906	3	3	72810	3	15	75991	6	30	79308	6	33
52530	6	17	67907	3	4	72811	3	22	75992	7	19	79309	6	34
53874	6	8	67927	3	53	72812	3	18	76015	3	77	79417	8	10
54081	3	71	68093	3	40	72859	5	5	76103	7	27	79418	8	11
54086	3	74	68473	3	25	72981	7	6	76105	7	26	79420	8	6
54089	3	76	68720	3	37	72990	5	3	76120	3	35	79423	8	19
54211	3	29	68910	7	22	73026	5	14	76143	6	6	79424	8	19
54240	3	73	68934	5	15	73128	2	2	76177	3	49	79425	8	20
54347	6	31	69934	3	59	73147	5	7	76181	1	8	79426	8	20
55118	6	36	69979	6	11	73186	5	11	76192	7	7	79472	8	17
55187	3	42				73197	5	12	76210	7	5	79473	8	18
55278	8	8	70368	7	14	73588	6	9	76339	6	38	79527	6	35
55366	3	72	70374	2	4	73842	5	13	77194	7	2	79528	6	37
55379	3	63	70448	1	7	73886	6	28	78036	4	3	79606	6	32
55754	8	9	70646	6	10	73892	6	28	78061	8	22	79648	7	10
55990	3	34	70659	3	30	73924	3	58	78069	3	47	79712	3	8
56288	7	12	70730	7	9	73925	3	58	78123	4	2	79713	3	9
56644	3	61	70731	7	9	73926	3	56	78148	6	39	79938	8	25
56658	3	60	70805	3	75	73927	3	56	78149	6	40	79939	8	25
56900	3	62	70815	7	15	73951	2	1	78202	8	7	79953	8	12
56976	3	28	70928	7	18	73979	5	1	78203	8	29			
58016	7	3	70956	3	21	73999	6	2	78207	8	28	80038	7	25
58544	6	16	70958	8	4	74150	3	7	78209	8	3	80043	8	26
59167	6	24	70995	6	18	74151	3	11	78210	8	3	80044	8	16
			71602	7	23	74152	3	12	78211	8	2	80045	8	15
60008	5	16	71778	6	5	74391	3	65	78222	8	27	115045	1	4
60537	5	18	71925	7	17	74392	3	66	78223	8	1	115264	1	6
60984	3	27	72281	3	20	74393	3	67	78230	4	4	116108	1	1
												116148	1	3
												117667	1	1
												117676	6	1
												117678	1	3
												117692	6	23
												117693	7	1